

Pour de plus amples informations, prière de contacter :

Sasakawa Global 2000 (MoA)  
P.O. Box 62347, Addis-Abeba, Éthiopie  
Tél : +251-115-518040, Fax : +251-115-512984  
E-mail : moa@telecom.net.et

Kenya Industrial Research & Development Institute (KIRDI)  
P.O. Box 30650, Nairobi, Kenya  
Tél : +254-20-535966/84/90  
E-mail : dir@kirdi.go.ke, Site Web : www.kirdi.go.ke

National Agricultural Research Organisation (NARO)  
P.O. Box 295, Entebbe, Ouganda  
Tél : +256-41-320512 ou 320341/2, Fax : 256-41-321070  
E-mail : dgnaro@infocom.co.ug, Site Web : www.naro.go.ug

International Institute of Tropical Agriculture (IITA)  
c/o Mikocheni Agricultural Research Institute  
P.O. Box 6226, Dar es Salam, Tanzanie  
Tél : +255-22-2700092, Fax : +255-22-2775021  
E-mail : IITA-Tanzania@cgjar.org, Site Web : www.iita.org



partageons les connaissances au profit des communautés rurales  
sharing knowledge, improving rural livelihoods

Centre technique de coopération agricole et rurale (ACP-UE) – CTA  
Postbus 380, 6700 AJ Wageningen, Pays-Bas  
Tél : + 31-(0)317-467100, Fax : + 31-(0)317-460067  
E-mail : cta@cta.int, Site Web : www.cta.int

Le CTA est financé par l'Union européenne.



© CTA 2008 - ISSN 1874-8864

L'information contenue dans ce guide peut être librement reproduite à condition de mentionner la source. Pour toute reproduction à des fins commerciales, l'autorisation préalable du CTA est nécessaire.

# Fabrication de cossettes et de farine de patate douce



## Fabrication de cossettes et de farine de patate douce

La patate douce est appréciée dans beaucoup de régions d'Afrique orientale. Elle résiste à la sécheresse, elle est robuste et peut se cultiver dans des zones marginales, contribuant ainsi à l'amélioration de la sécurité alimentaire. Les jeunes feuilles et les cordes peuvent servir de légumes ou de fourrage pour le bétail.

La variété à chair orange est riche en bêta-carotène, qui renforce le système immunitaire.

Au plus fort de la récolte, les paysans vendent souvent les patates douces à des prix sacrifiés. Les pertes post-récolte dues à leur caractère périssable sont élevées. Chez quelques communautés d'Afrique orientale, la patate douce est conservée pour la saison sèche en la faisant sécher au soleil, ou en la transformant en cossettes sèches – *amuokeke*. Les cossettes sont soit bouillies puis réduites en purée après les avoir mélangées avec des haricots, soit moulues ou pilées pour en faire de la farine qui peut être mélangée aux farines d'éleusine ou de manioc, pour préparer une bouillie concentrée.

Ce dépliant sert de guide sur la façon dont vous pouvez gagner de l'argent avec la patate douce en fabriquant et en vendant des cossettes et de la farine de haute qualité.

### À propos des cossettes sèches et de la farine de patate douce

- N'importe quelle variété de patate douce peut être séchée pour faire des cossettes qui, par la suite, pourront être transformées en farine.
- Les cossettes sèches de patate douce peuvent être stockées jusqu'à six mois, une fois emballées dans des sachets en plastique noirs, solides et fermés hermétiquement.
- La farine de patate douce est employée dans la confection des beignets et des crêpes.
- La farine produite à partir des cossettes peut aussi être mélangée aux farines d'éleusine, de maïs ou de soja pour donner des farines de haute qualité. Les farines ainsi mélangées sont utilisées dans la préparation de bouillie et d'aliments pour nourrissons, qui sont facilement digestibles.
- Quelques boulangeries emploient déjà de nouveaux types de mélanges de farines pour faire du pain et des gâteaux.
- L'industrie des aliments pour volaille commence à manifester son intérêt pour incorporer des cossettes à chair orange dans ses produits, en vue d'améliorer la couleur jaune et la teneur des œufs en vitamine A.

### Ce qu'il faut pour fabriquer des cossettes et de la farine de patate douce

- Des tubercules matures de patate douce. En moyenne, 4 kg de patates douces fraîches donnent environ 1 kg de cossettes sèches.
- Un endroit propre, de préférence une salle avec des plans de travail surélevés tels que des tables, au lieu des planchers.
- Des récipients en plastique, de préférence des seaux de 10-20 litres, avec des couvercles.
- Un approvisionnement en eau propre.
- Si possible, une machine manuelle ou à moteur pour faire des chips ou des tranches de patate douce.
- Une plate-forme surélevée pour le séchage à l'air, ou idéalement un séchoir solaire, placé dans un endroit propre en plein soleil.

## Comment fabriquer des cossettes et de la farine de patate douce

### Étape 1 : Choix des tubercules

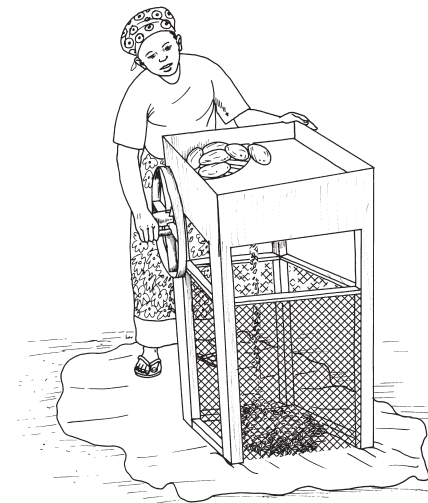
- Utilisez n'importe quelle variété de patate douce.
- Les tubercules devront être intacts et matures – 3 à 4 mois pour des variétés précoces et 5 à 6 mois pour des variétés tardives.

### Étape 2 : Lavage

- Lavez les patates à l'eau propre dans de grands seaux, en remplaçant l'eau autant que de besoin.
- Alternativement, si vous devez transformer de grandes quantités de tubercules, vous pouvez les laver dans une laveuse à tambour pour accélérer l'opération.
- N'épluchez pas les tubercules car leurs peaux sont riches en éléments nutritifs.

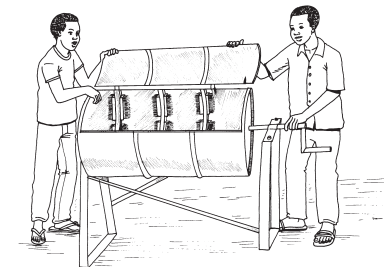
### Étape 3 : Égouttage

- Après lavage, égouttez les patates en les plaçant sur un égouttoir surélevé et perforé.



### Tuyau !

Les informations sur l'existence de fabricants de machines à trancher et de fabricants de séchoirs solaires peuvent être obtenues auprès de votre agent de vulgarisation agricole local ou de la station nationale de recherche agricole.



### Étape 4 : Faire des chips ou des tranches

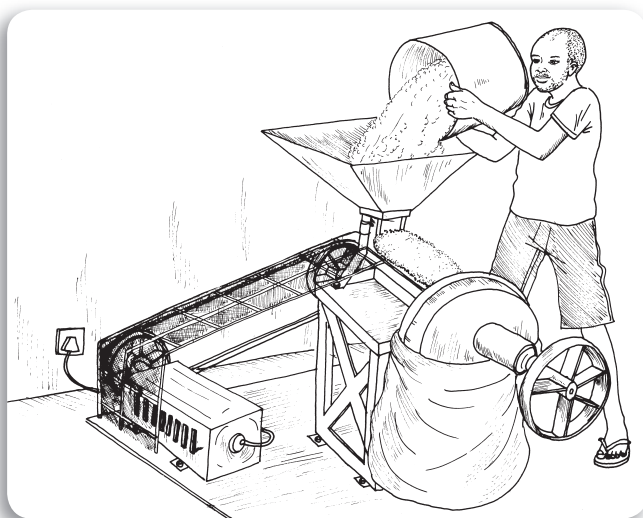
- Coupez les patates lavées en tranches uniformes d'environ 3 mm d'épaisseur.
- Vous pouvez les couper manuellement à l'aide d'un couteau bien aiguisé ou d'une machine à trancher manuelle ou mécanique, pour accélérer l'opération.

**Étape 5 : Séchage**

- Les cossettes de patate douce doivent être étalées de manière uniforme sur une plate-forme surélevée, de préférence sur une toile en plastique noire et propre. Laissez sécher en plein soleil pendant 6 à 8 heures. Il est préférable de procéder au séchage pendant la saison chaude et sèche.
- Pour obtenir des cossettes de haute qualité, des séchoirs solaires peuvent être utilisés. Un séchoir solaire modifié, appelé séchoir solaire hybride, disposant d'une source d'énergie supplémentaire, par exemple le charbon de bois, peut être employé pour sécher les cossettes.
- Les cossettes devront être séchées jusqu'à ce qu'elles soient croustillantes.
- Si le séchage se fait en plein air, couvrez les cossettes avec un linge à mailles fines pour les protéger contre les mouches et les oiseaux.
- Vous pouvez empaqueter les cossettes ou en faire de la farine directement.

**Étape 6 : Moulage**

- Moulez les cossettes sèches à l'aide d'un moulin-broyeur à marteau (moulin villageois posho).

**Étape 7 : Emballage et étiquetage**

- Emballez les cossettes sèches ou la farine dans des sacs en polyéthylène noirs et solides. La farine peut être mise en paquets de 2 kg, pour sa distribution aux grossistes et dans les autres points de vente au détail.
- Étiquetez le produit pour indiquer sa provenance, la date de fabrication et la date de péremption (après six mois).
- Conservez les sacs de cossettes sèches ou de farine dans des cartons pour les protéger contre la lumière.

**Étape 8 : Stockage**

- Stockez les produits dans un endroit frais et sec, de préférence sur des palettes ou des surfaces surélevées.
- La farine peut être conservée pendant six mois au plus.

## Quelque chose ne marche pas

Problème	Quelles en sont les causes ?	Comment le problème peut être résolu
Cossettes brunies ou décolorées	Séchage incomplet dû à : <ul style="list-style-type: none"> <li>des tranches de taille irrégulière</li> <li>des moisissures</li> </ul>	Coupez des tranches uniformes de 3-6 mm d'épaisseur Utilisez un séchoir solaire équipé d'une autre source d'énergie Commencez le séchage tôt le matin d'une journée ensoleillée et si possible terminez le même jour
Cossettes caoutchouteuses	Cossettes avec une forte teneur en humidité due à : <ul style="list-style-type: none"> <li>des tranches irrégulières</li> <li>un séchage incomplet</li> <li>des emballages ou des sacs perméables à l'humidité</li> </ul>	Coupez des tranches régulières de 3-6 mm d'épaisseur (la moitié de l'ongle du pouce) ou utilisez une machine à trancher Commencez le séchage tôt le matin d'une journée ensoleillée et si possible terminez le même jour Utilisez des sacs en plastique solides et étanches
Mauvaise odeur ou fermentation	Attaque par les microbes Séchage insuffisant, d'où une forte teneur en humidité dans le produit	Séchez complètement jusqu'à ce que le produit soit cassant
Perte de la couleur orange chez les variétés à chair orange	Surexposition des tubercules ou des cossettes à l'air et à la lumière au moment du tranchage et séchage. Utilisation de sacs clairs et transparents	Coupez les tranches et séchez-les le plus vite possible Utilisez si possible un séchoir fermé, tel un séchoir solaire Utilisez des sacs noirs pour le stockage

Rongeurs et charaçons	Stockage sur le sol des cossettes et de la farine Alentours broussailleux	Emballer les cossettes et la farine dans des sacs solides en plastique Stockez les cossettes et la farine ainsi emballées dans des cartons placés sur des étagères ou une surface surélevée Prenez soin à ce que l'endroit soit exempt de ravageurs et de rongeurs Nettoyez les alentours du magasin
Cossettes roussies ou carbonisées	Température de séchage trop élevée	Contrôlez la température de séchage

## Étude de cas

Ekinyu Eugène est directeur d'Abuket, un groupement d'agriculteurs pour la transformation de la patate douce, basé à Soroti, Ouganda. Depuis son enfance, Ekinyu cultive et mange de la patate douce. Son envie de faire de cette culture une activité lucrative l'a conduit à prendre part à plusieurs sessions de formation sur la valorisation de la patate douce, que lui et d'autres paysans ont reçue dans le cadre d'un champ-école paysan, organisé par le Centre international de la pomme de terre. Les membres du groupe ont identifié un marché pour les cossettes sèches au Kenya. Ekinyu a considérablement tiré profit des premières ventes de cossettes de patate douce à chair orange et il est parvenu à mettre ses enfants dans les bonnes écoles de Kampala. Deux de ses fils ont été plus tard admis à l'université de Makerere. Selon lui, le coût de production des cossettes de patate douce est d'environ 0,27 \$ US par kilo, frais de transport compris. Son client kényan a acheté au groupement des cossettes à 0,83 \$ US le kilo, un meilleur prix en comparaison de celui de 0,18 \$ US offert sur le marché ougandais. En Afrique orientale, on s'efforce actuellement de promouvoir la farine de patate douce en tant qu'aliment nutritif qui constitue également une source de revenus.